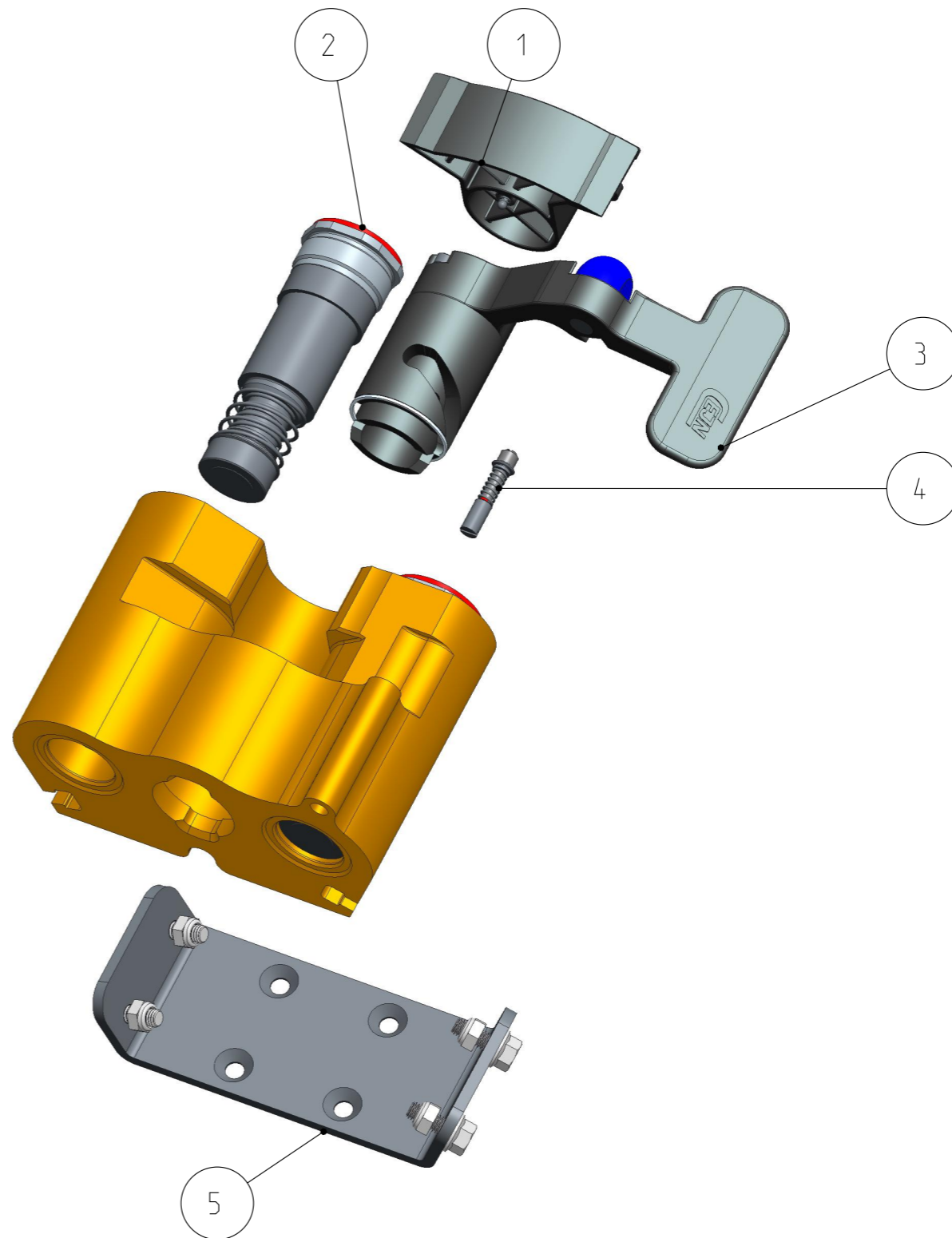
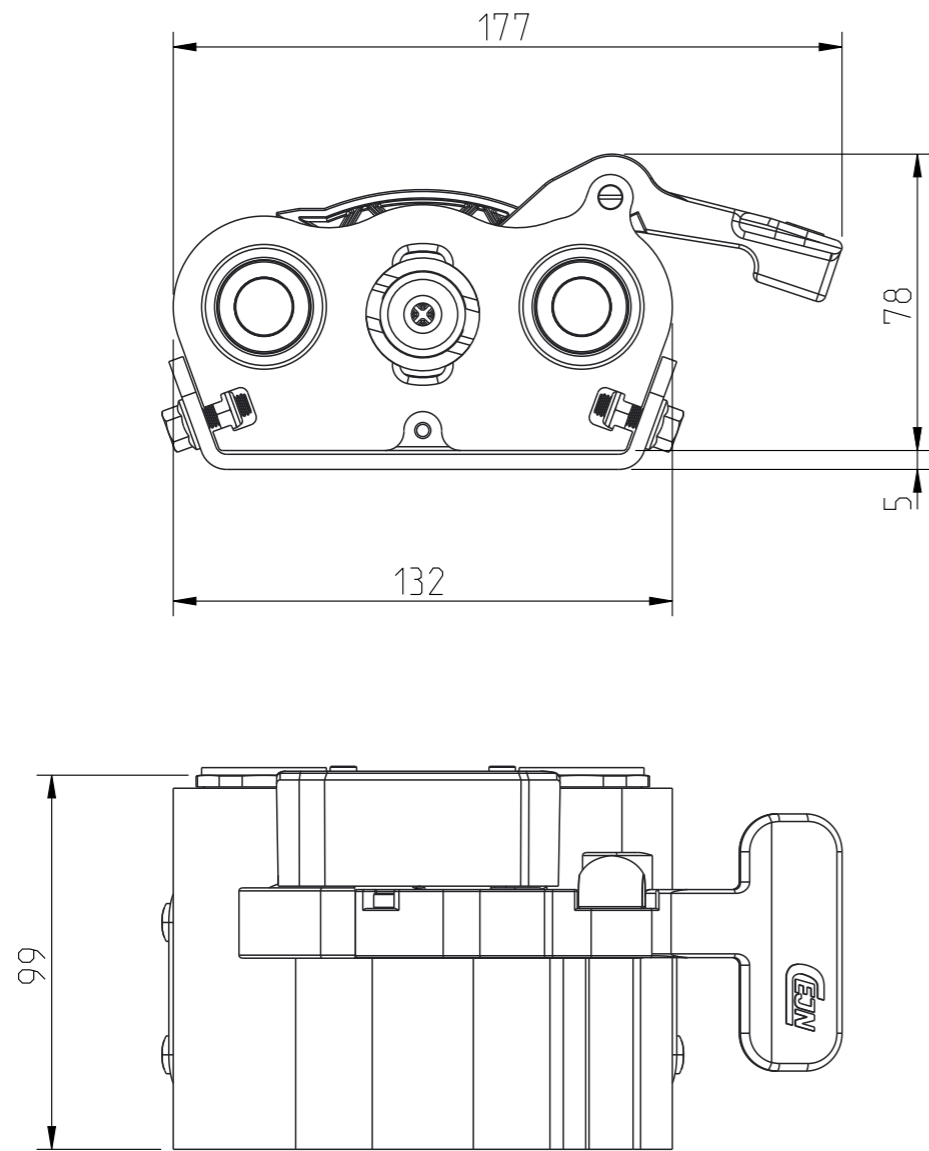


Alle rätigheter förbehålls.
All rights reserved.
Alle Rechte vorbehalten.

Diese Zeichnung darf weder ganz noch teilweise ohne unsere ausdrückliche Genehmigung kopiert oder auf andere Weise vervielfältigt werden. Werden. Zuwiderhandlungen werden gerichtlich verfolgt.

Denna handling får ej utan vårt medgivande delges annan, kopieras eller eljest obehörigen användas. Övertagelse härvid beivras med stöd av gällande lag. This document must not be copied, either completely or in part, without permission. Any infringement will have legal consequences.

A3



Product no.: 10_932_2001		
Max working pressure:	350	bar connected
	350	bar disconnected
Min burst pressure:	1200	bar connected
	1200	bar disconnected
Sealing material:	NBR	
Temperatur range:	-30°C - 100 °C	
Nominal flow diameter, DN:	12.5	mm
Connection	3/4"	WEO
Connection stroke:	-	mm

5	1	Mounting Bracket		10_932_4973
4	1	Lock in house Kit		10_932_4992
3	1	Lever Assembly		10_932_4970
2	2	Coupling kit DN12,5		10_565_1907
1	1	Back lid kit		10_932_4971
Detalj Item	Antal Quant.	Benämning Description	Material Material	Detaljnummer Detail number

CEJN	Skala Scale	1:2	Ritad Drawn	CE ABPEOD	Kontr. Checked	JoEr	Godk. Appr.	PMB	Äm nr. Alt. no.	10588	Dat. Date	13-10-30
	Assembly drawing		Ritning nr./Drawing No.		50_932_2001		Utg./Issue		AB			